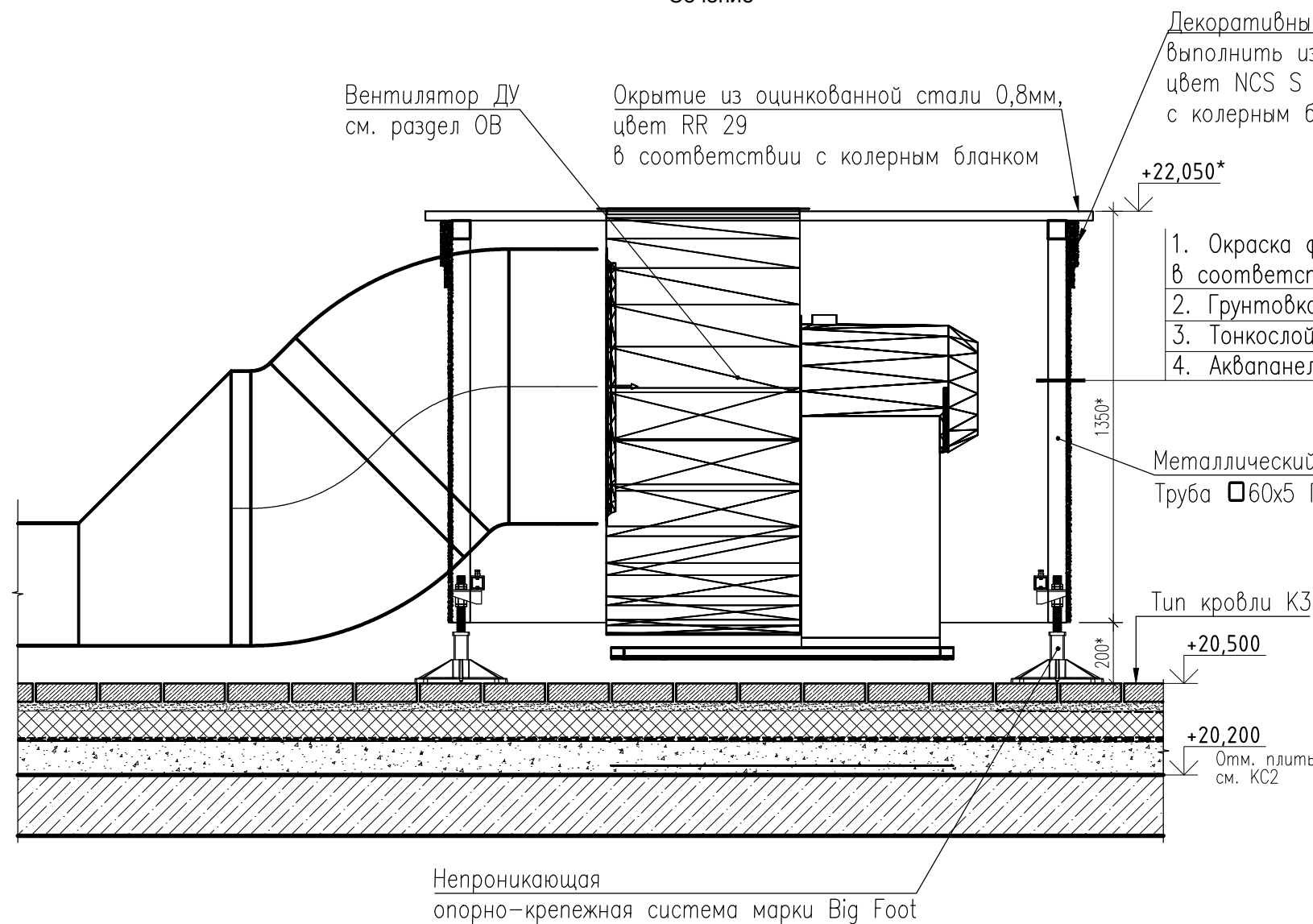


Сечение



Декоративный элемент "карниз"  
выполнить из Аквапанель наружная,  
цвет NCS S 1505-Y40R в соответствии  
с колерным бланком

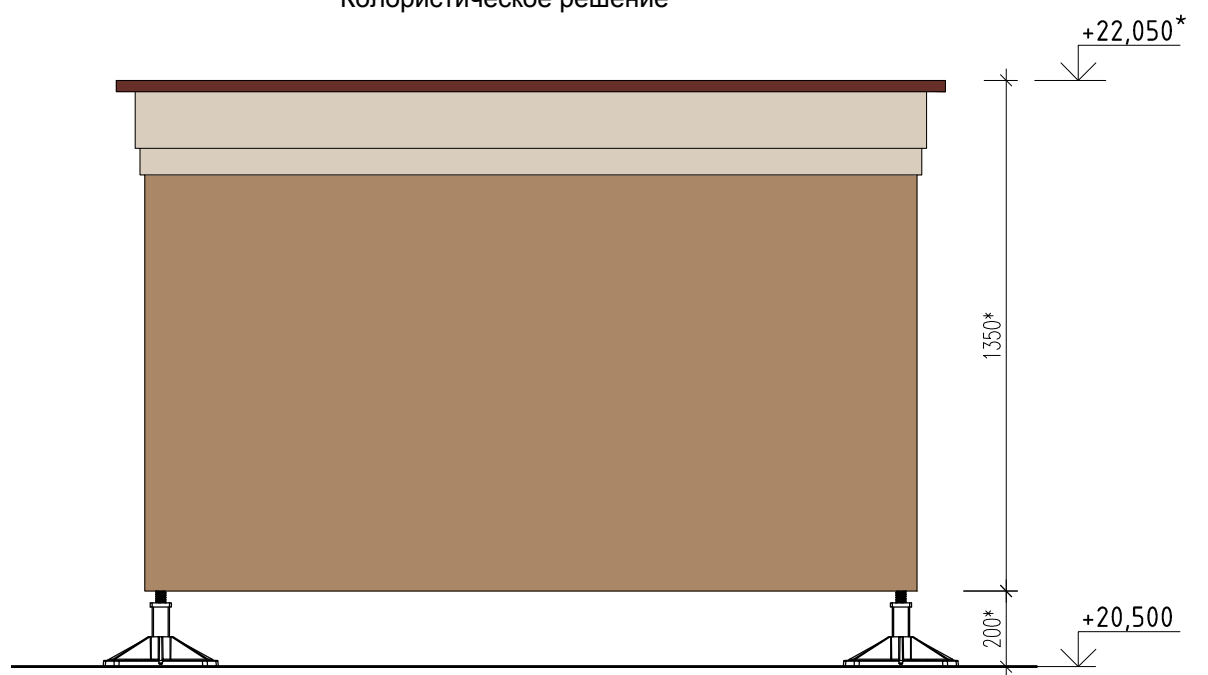
1. Окраска фасадной краской в 2 слоя, цвет NCS S 4020-Y30R в соответствии с колерным бланком
2. Грунтовка
3. Тонкослойная штукатурка с армирующей сеткой -5мм
4. Аквапанель наружная по металлическому каркасу -12,5 мм

Металлический каркас  
Труба □60x5 ГОСТ 30245-2003

Тип кровли КЗ

Принципиальная схема декоративной обстройки вентиляционного

Вид  
Колористическое решение



Примечания:

1. Установочные размеры для заказных изделий и оборудования уточнять по месту после завершения общестроительных работ, при несоответствии с проектным решением согласовать с архитектором;
2. Детали рассматривать как задание на разработку КМД, выполняемого фирмой, специализирующейся на данных системах;
3. Отметки с \* – уточнять с учетом места расположения выпуска оборудования;
4. Поверхность металлических конструкций окрасить ТС Ceratic в 2 слоя. Высоту окраски уточнять по месту с учетом конкретной отметки покрытия кровли. Остальную (видимую) часть опор до устройства гидроизоляции окрасить за 2 раза краской для наружных работ RAL 9006 по предварительно оштукатуренной поверхности;
5. Опирание оборудования ОБ по отдельному проекту BigFoot;
6. Элементы и узлы по декоративным обстройкам (ОБ) см. АР-4.

ЛОТ	РД	3_0	АРЗ	Ч	018	0
2	НОВ.	20.06.16				
ИЗМ.	КОЛ.УЧ	ЛИСТ	№ДОК	ПОДПИСЬ	ДАТА	
Разраб.					СТАДИЯ	ЛИСТ
Провер.					Р	ЛИСТОВ
Н. контроль						